



-Äntligen...
Rent på Riktigt!

AirVac
of Sweden

Centralsdammsugare
för bostäder, kontor och offentlig miljö

INSTALLATIONSANVISNING

Verktyg Du behöver!

Borrmaskin
Hålsåg Ø51-60mm
Lång smal riktborr
Måttstock/band
Skruvmejsel
Stjärnskruvmejsel
Avbitartång
Kniv
Bågfil el. fintandad såg
Sticksåg (ev.)

Grattis till Din nya Centralsdammsugare!

Den här installationsatsen innehåller förmodligen alla detaljer Du behöver för att installera eller komplettera Ert centralsdammsugarsystem.

Rörsystemet är tillverkat enligt internationell standard för Centralsdammsugare, med exakt passform för täta och invändigt släta fogar, samt för att erhålla bästa funktion.

Att installera centralsdammsugare är ett "Gör-det-själv" projekt som inte kräver några specialkunskaper eller extraordinära verktyg.

Tillvägagångssättet är tämligen enkelt, om Du tar Dig tid att läsa igenom den här anvisningen noga. Var säker på att Du har tagit korrekta mått, med hänsyn till ev. dolda el- eller VA-ledningar, innan Du börjar borra i golv och väggar.

Planera i förväg!

Planering är A och O för att installationen skall bli lyckad. En avvägning mellan bästa placering av sugdosor och möjligheten att nå dit med rörsystemet på bästa möjliga sätt. Med lite klurighet och finesse, finner Du säkert de placeringar och den dragning av rör som passar bäst i Ert hus.



Placering av Centralenhet

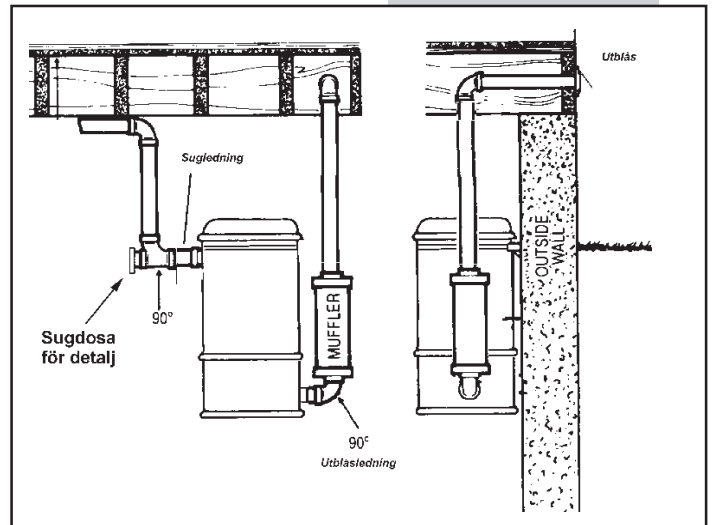
Centralenheten kan placeras i garage, källare, förråd eller annan plats i husets lägre regioner där Du inte kommer att störas av ljudet från motorn.

Aggregatet måste placeras inom 1,5m från jordat eluttag. Placera aggregatet på vägg, och se till att Du enkelt kommer åt att tömma dammbehållaren.

Se även till att avluften från centralenheten kan ledas ut ur huset, utan att rörlängden överstiger ca. 6m. Avluften bör inte ledas ut invid entreéer eller uteplats, eller för nära friskluftsintag för ev. ventilationssystem i huset.

Motorn i aggregatet måste få kylning! Se därför till att inte stänga in aggregatet i en trång garderob el. dylikt, utan att denna är ventilerad.

För montering av centralenhet, -Se separat monteringsanvisning för resp. enhet !



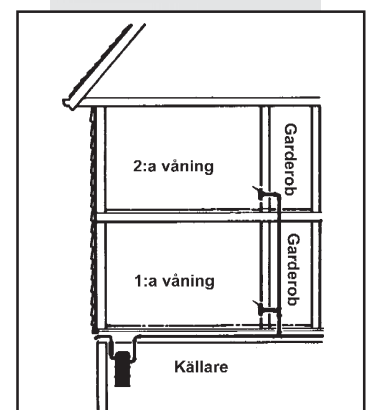
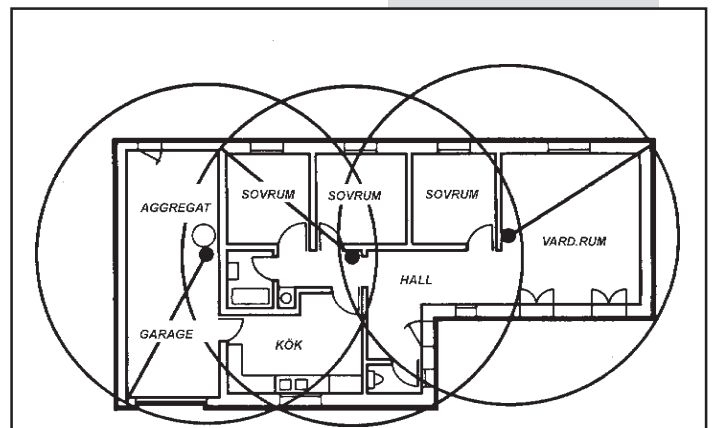
Placering av Sugdosor

Rätt placerade sugdosor säkerställer en problemfri städning för många år framöver.

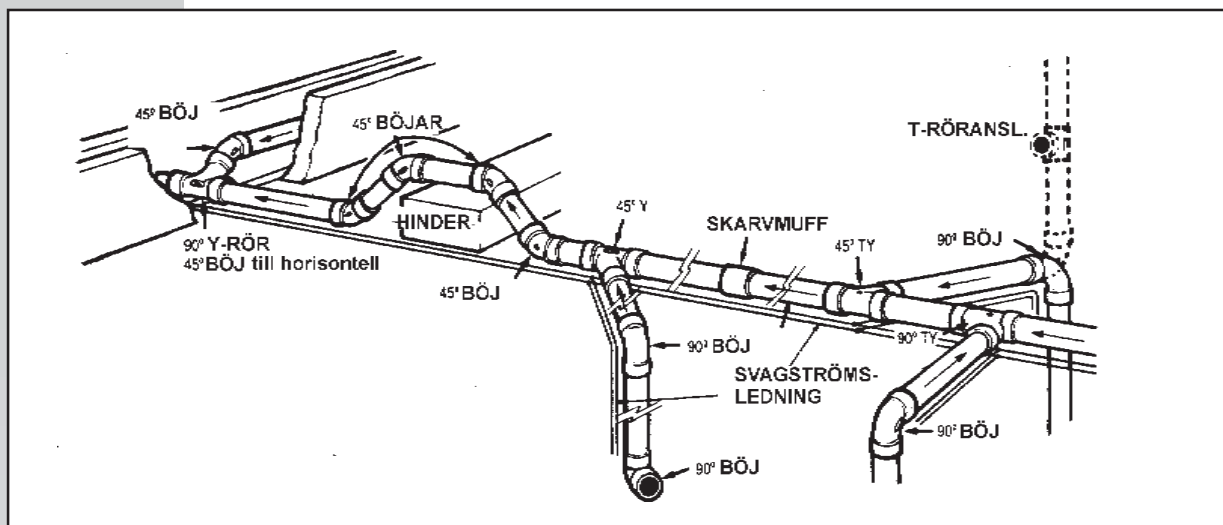
Sugslangen måste nå alla hörn av huset och nå runt ev. möbler. Bokhyllor, gardiner m.m. skall också kunna dammsugas.

Centralt placerade uttag i ex. vis hall, i närheten av trappa till över/undervåning är idealiska. Undvik att placera sugdosa bakom möblemang eller öppna dörrblad. Använd sugslangen eller ett snöre som motsvarar dess längd, för att se efter att Du når överallt från de platser Du tänkt för sugdosorna.

Du kan även göra en mätning på en planritning av husets olika våningar, för att bedöma var sugdosorna bör placeras.



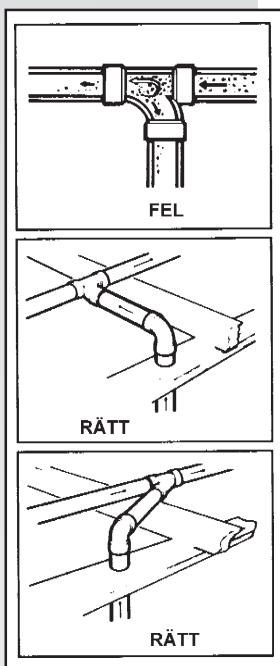
Planering av Rörsystemet



Den mängd luft som kommer att gå igenom sugslangen är beroende av ett effektivt planerat rörssystem.

Rörsystemet bör vara så kort som möjligt och med minsta möjliga antal böjar.

Observera att tvära 90° böjar endast får användas i anslutning till sugdosor. Använd endast mjuka böjar och 45° böjar i övriga systemet.



Avgrena röret på rätt sätt

En sugdosa som är belägen rakt under rörstammen, kommer att samla damm och skräp som virvlar nedåt om avgreningen görs på fel sätt. Använd tekniken som vidstående exempel visar för att undvika detta problem.

1. Rörstammen

Själva huvudledningen i rörsystemet sammanbinder de bortre sugdosorna till centralenheten.

Alla andra förgreningar till sugdosor leds in på rörstammen. Vid nybyggnation kan en lämplig placering vara i mellanbjälklag eller på vinden i 1-planshus. Övre sugdosor kan ledas till stammen via garderober, förråd etc., eller i innerväggar vid nybyggnad. Alternativt kan rörstammen placeras vertikalt genom huset via garderober, förråd etc..

I befintliga hus är det även vanligt att gå i utrymmet under trappor till en sugdosa i översta trappsteget på övervåningen. Röret kan även ledas vidare upp på vinden, för att sedan gå ned i en garderob för placering av sugdosa.

2. Rör från sugdosor

Rör från återstående sugdosor ansluts till rörstammen. Till skillnad från rörstammen bör anslutningsrören hållas så raka som möjligt. Använd 45° böjar så långt det går. Tänk på att montera grenrör i rätt riktning, så att luften går i rätt vinkel mot centralenheten.

Kapa, sammanfoga och limma PVC rör & detaljer

Mätning: Mät upp rörlängderna fram till det tar stopp på insidan i varje rördetalj. När varje rörsektion är tillkapad så ska den provas ut "torrt" innan den limmas. Detta för att kolla att Du kapat upp rören i rätt längder.

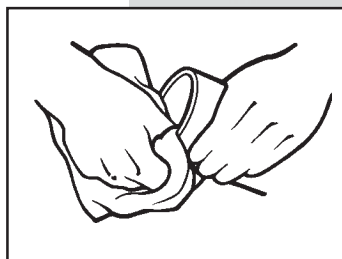
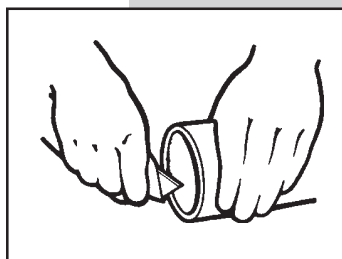
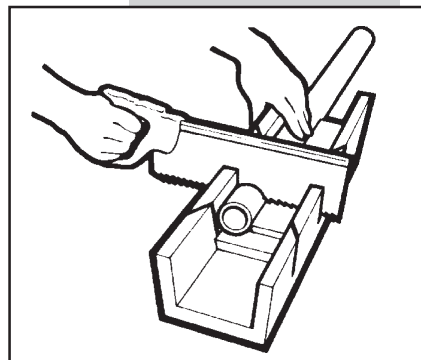
Kapning: Rören skall kapas så rakt som möjligt (vinkelrätt). Använd gärna en gireringslåda vid tillkapning, så får Du ett perfekt snitt. Grada av alla ojämnheter med kniv eller sandpapper innan Du sammanfogar röret med detalj.

Sammanfogning: När alla rör är tillkapade i en sektion, så sätt samman alla delar och kontrollera att alla längder stämmer. Gör markeringar på rörändarna mot de graderingar som finns på rördetaljerna, så att Du får rätt vinklar när Du sedan skall limma.

Limning: PVC limmet gör att rördelarna "smälter" samman. En kemisk reaktion sammanflätar molekylerna i respektive del som limmas samman, till en lufttät och permanent fog.

Innan lim anbringas så se till att inget löst damm eller smuts finns på limytorna. Torka av rörändar och detaljer invändigt som skall limmas. Limmet anbringas på utsidan av rörända eller detalj som skall skjutas in i annan detalj. Om lim anbringas på insidan av detalj så riskerar Du att överflödigt lim pressas in i röret och bildar en kant som kan förorsaka stopp i rörledningen.

När limmet strykits på så vrid in röret i detaljen tills Du når den markering Du gjort på röret. Limmet fäster snabbt, så Du måste vara beredd på att få delarna i position inom ca. 5-10 sekunder.

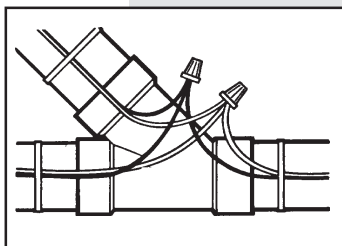


24V Svagströmsledning

En av de främsta fördelarna med centraldammsugare är att centralenheten startar automatiskt när Du ansluter sugslangen till en sugdosa. För att detta skall fungera skall en svagströmsledning "följa med" rörsystemet till varje sugdosa. Vid avgreningar skall kablarna kopplas ihop färg mot färg (parallellkoppling).

Det måste vara en avbrottsfri ledning från varje sugdosa till centralenheten.

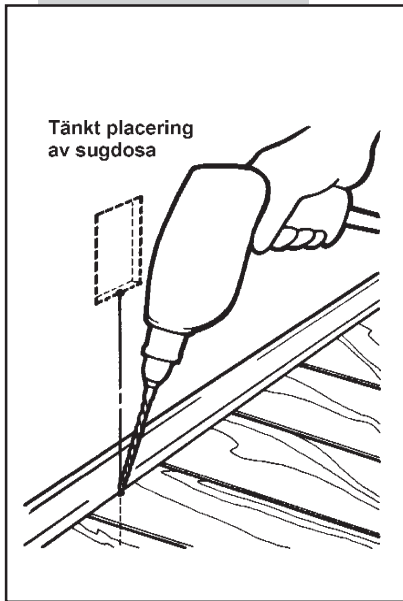
Vid nybyggnation bör svagströmsledningen dras i s.k. VP-rör då rörsystemet förläggs dolt och är svåråtkomligt efter färdig installation.



Installation i befintliga Hus

Sugdosa i befintlig oisolerad mellanvägg

Att montera en sugdosa i befintlig vägg är kanske inte det första alternativ som väljs. Dels kan det vara svårt att veta om väggen är tom. Dessutom gäller det att mäta sig fram noggrant för att hamna rätt i väggen.



Väggens invändiga tjocklek bör vara minst 70mm för att denna metod skall lyckas. Bestäm platsen för sugdosan och placera en smal riktborr rakt under (eller över, om röret kommer ifrån vinden) centrum för sugdosans tänkta placering. Håll borsten så vertikalt och nära väggen som möjligt, och borra dig igenom golvet/taket. Tag en styv ståltråd (ev. ståljalje) och för den igenom hålet. Markera sedan platsen ifrån andra hållet, till centrum för väggen (ca. 35mm från insida av väggskiva) och borra ett mindre hål för att se efter om väggen är tom.

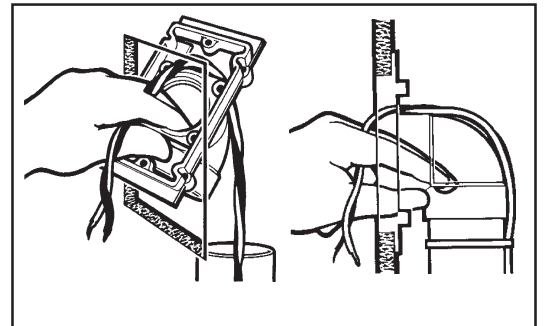
När Du konstaterat om det är tomt i väggen är det nu dags att borra ett hål $\varnothing 54-60\text{mm}$ med hålsåg.

Nu är det dags att göra håltagning för sugdosan/fästplattan. Utgå ifrån rikthålet i golvet/taket, och markera därefter vertikalt nedanför/ovanför för centrum av platsen där Du önskar placera sugdosan. Såga därefter upp ett rektangulärt hål mitt för centrum-markeringen, med måtten 64x110mm.

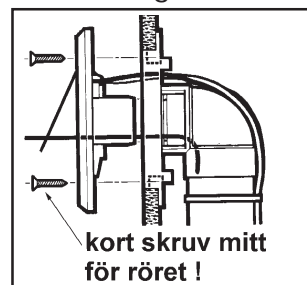
Nu kan röret skjutas in genom hålet, så att rörändan kommer fram. Se också till att få med svagströmskabeln, med en fri ända om ca. 25cm.

Montera nu ihop fästplattan med en tvär 90° vinkel enl. fig. nedan. Drag ut svagströmskabeln och för den genom avsett hål i fästplattan. Stick sedan in den färdiga fästplattan igenom det rektangulära hålet i väggen enl. figur, så att kanten på fästplattan "sjunker in" i hålet i väggen, och att rörvinkeln hamnar mot rörändan i väggen. Tag hjälp av någon som nu kan trycka/vrida på röret i väggen, in i rörvinkeln. Kontrollera att allt passar och stämmer. Om allt är OK, tag ut fästplatta/rörvinkel igen. Anbringa lim på rörändans utsida inne i väggen. Stick in vinkeln med fästplatta igen enligt beskrivningen ovan.

OBS! Tänk på att limmet verkar snabbt, när du väl tryckt in röret i vinkeln!



Nu är fästplattan med röravslut på plats! Anslut svagströmskablarna till sugdosan. Tryck nu in sugdosan försiktigt med en vridande rörelse, tills den ligger mot väggen. Du kan använda en grov bockad ståltråd för att hålla emot med innanför vinkeln (se nedan skiss). Skruva fast sugluckan! Använd kort



skruv mitt för röret i väggen, så att Du inte skruvar hål i det.

Montering av Sugdosa i vägg vid nybyggnad.

När huset har försetts med kabelkanaler (VP-rör) för el-ledningar och ventilation och VVS-rör, men innan innerväggar och bjälklag har försetts med gips/träskivor på båda sidor, är bästa tidpunkten för installation av rörsystemet till Centraldammsugaren.

Bestäm läge för sugdosorna, och spika/skruva fästplattorna mot närmaste regel (fig.1). Det bästa är att kombinera en tvär 90°-vinkel bakom fästplattan, med en 45° böj. Det gör att Du undviker att skruva hål på röret när Du skruvar fast sugdosan. Borra ett Ø55-60mm hål i mitten av överliggare/syll, beroende på var rörstammen ligger. När Du är klar med tillkapning av rör och har kollat att längderna stämmer, så limma ihop detaljerna.

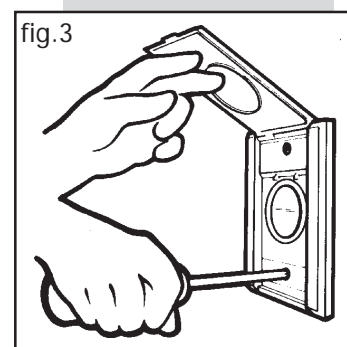
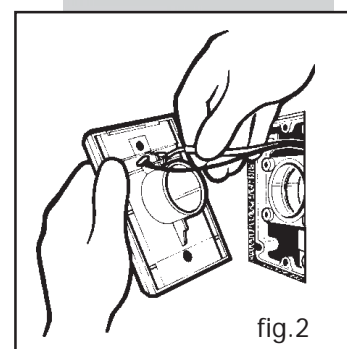
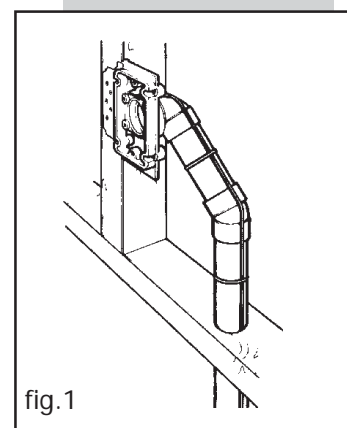
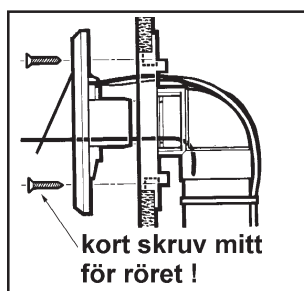
Drag fram svagströmsledning utmed röret alt. i separat kabelrör (rekommenderas) fram till fästplattan. Låt svagströmskabeln löpa igenom avsett hål i fästplattan och se till att Du har ca. 25cm extra kabel för anslutning till sugdosan när byggnationen är klar.

När huset är klart och väggar & golv är färdiga, så skall sugdosan monteras. Skala av ca. 10mm isolering från svagströmskabelns ändrar och linda på kabeln moturs runt anslutningsskruvarna i sugdosan och dra åt skruvarna.

(se fig. 2)

Tryck nu in sugdosan försiktigt med en vridande rörelse, tills den ligger mot väggen. Du kan använda en grov bockad ståltråd för att hålla emot med innanför vinkeln (se nedan skiss). Skruva fast sugluckan! Använd kort skruv för röret i väggen om det ligger vertikalt ovan eller under sugdosans förlängning.(fig.3)

OBS! Sugdosan skall ej limmas!



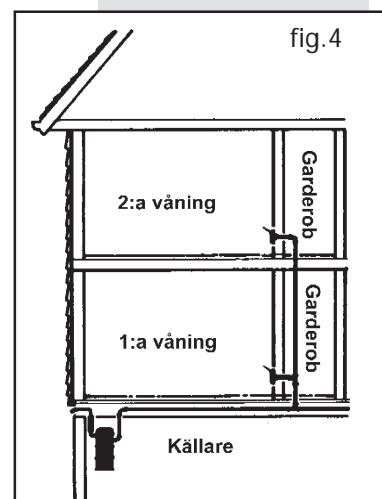
Montering av Sugdosa genom hel vägg

Om röret inte kan läggas i väggar eller andra schakt för genomgång till övre våningar, så kan en dragning via garderober eller förråd vara bästa alternativet. Speciellt om garderoben på övre plan ligger rakt ovanför en på nedre plan.(fig. 4)

Borra ett litet rikthål i väggen mitt för centrum på den plats Du tänkt placera sugdosa. Stick ned en kraftig ståltråd (galje) och känn efter att det inte ligger några rör eller EL-ledningar i väggen som hinder där Du skall borra för röret.

Borra nu ett hål ca. Ø60-65mm, med provhålet som centrering, rakt igenom båda sidor av väggen. Rita upp en rektangel på 63x110mm mitt för hålet på den sida som sugdosan skall monteras. Använd gärna fästplattans kant som mall. Se till att rektangeln hamnar rätt i förhållande till röranslutningen på baksidan av fästplattan. Dra svagströmskabeln igenom hålet, så att den kommer ut med ca. 25cm.

(forts. nästa sida)



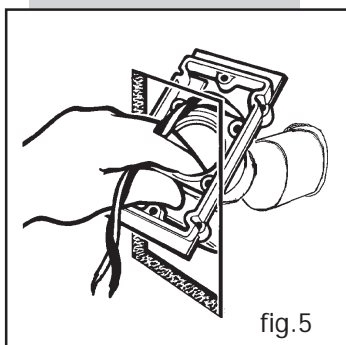
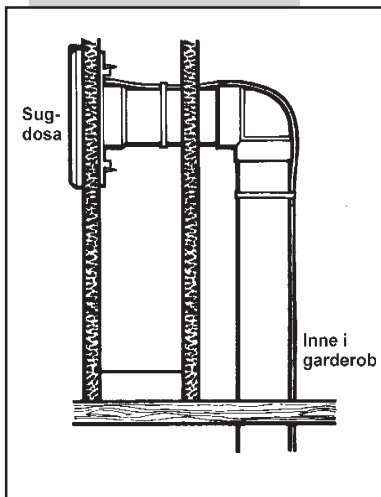


fig. 5

Limma på en skarvmuff på baksidan av fästplattan, istället för en 90° vinkel, och led svagströmskabeln igenom avsett hål. (fig. 5)

Stick nu in den färdiga fästplattan igenom det rektangulära hålet i väggen enl. figur, så att kanten på fästplattan "sjunker in" i hålet i väggen, och att rörskarven hamnar mot rörändan i väggen. Nu kan Du trycka/vrida på röret i väggen från baksidan, in i skarvmuffen på fästplattan. Kontrollera att allt passar och stämmer. Om allt är OK, tag ut fästplattan igen. Anbringa lim på rörändans utsida inne i väggen. Stick in fästplattan igen enligt beskrivningen ovan.

OBS! Tänk på att limmet verkar snabbt, när du väl tryckt in röret i skarvmuffen.



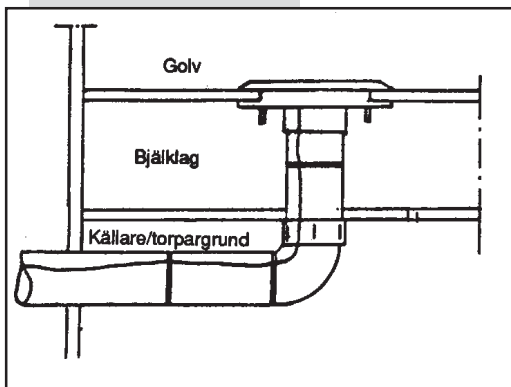
Nu skall sugdosan monteras. Skala av ca. 10mm isolering från svagströmskabelns ändrar och linda på kabeln moturs runt anslutningsskruvarna i sugdosan och dra åt skruvarna.

(se fig. 2 föregående sida)

Tryck nu in sugdosan försiktigt med en vridande rörelse, tills den ligger mot väggen. Skruva fast sugluckan.

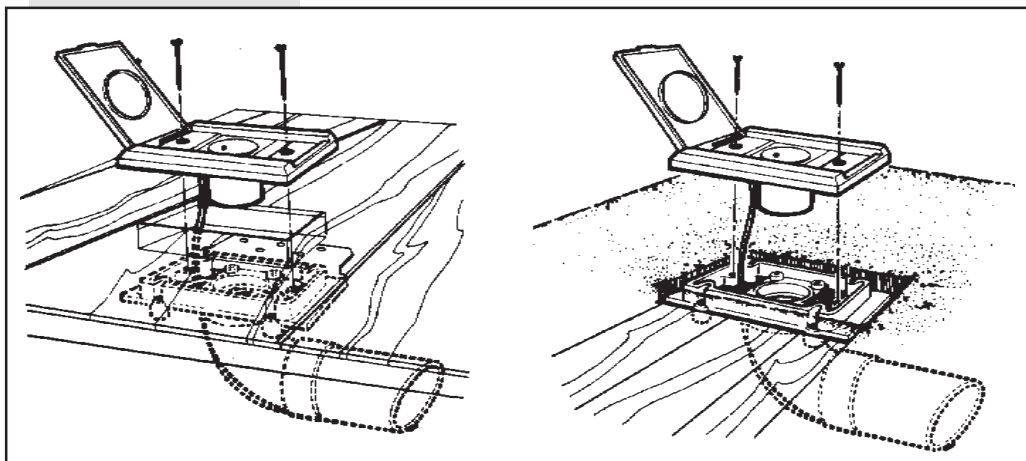
Dra inte åt skruvarna för hårt i sugdosan. Den kan spricka. Om sugdosan inte når gummitätningen i fästplattan (vid ex. dubblade gipsskivor, grov plankvägg etc.) så måste Du förlänga sugdosan med förlängningsdetalj.

Montering av Sugdosa i golv

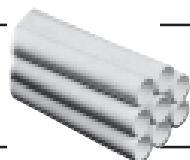
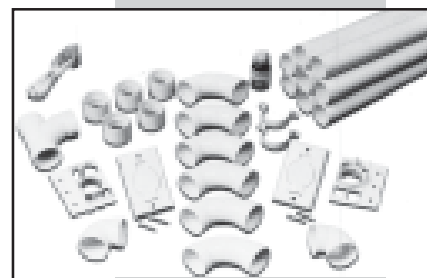


När den normala och mest vanliga placeringen av sugdosor är i väggar, händer det ibland att den bästa och enklaste placeringen blir i golv. En golvdosa bör placeras så nära vägg som möjligt, för att inte hamna där Du normalt går. Som med sugdosa i vägg, så börja med att borra ett litet kontroll/provhål. Kolla att inget finns ivägen under golvet för röret att komma fram. Om det är OK så borra vidare igenom taket i våningen under (källare, torpargrund etc) med riktborren. Använd hålet som centrum för hålsåg, och borra Ø65mm i golvet. I taket under räcker det med Ø54mm. Montera därefter detaljerna som beskrivs i stycket

ovan för vägg. Ett alternativ till fästplattan är en speciell golvadapter. Du slipper göra ett rektangulärt hål i golvet, utan skruvar sugdosan direkt i golvet. Vid nybyggnad så använd fästplatta som figuren här bredvid visar.



PVC-rör, Detaljer, Sugdosor & tillbehör



PVC-rör Ø51mm
-1,25m längd
-2,5m längd



Fästplatta-vägg
-Vit PVC plast
-Stål-gummi



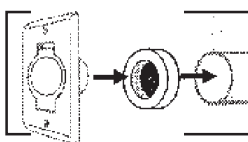
Skarvmuff Ø51
-Stoppkoppling
-Glidkoppling



Vinkel 90°
-för ansl. till
fästplatta för sugdosa



90° rörböj
-Muff-Muff
-Muff-Nippel



Golvadapter
-för ansl. till
sugdosa



45° rörböj
-Muff-Muff
-Muff-Nippel



Sugdosa för vägg
-Vit Plast
-Antik Mässing
-Blank Mässing



Grenrör
-45° Vit PVC
-90° Vit PVC
-T-rör 90°



Sugdosa för vägg
-vit plast



Rörklammer
-Vit PVC plast för
raka rör.



Suglucka
-för anslutning i
rördetalj



PVC-Lim
-100ml burk med
pensel



Ljuddämpare
-för utblåsrör



24V-Kabel
-15m bunt
-20m bunt
-Hel rulle 150m



Utblåslucka
-för yttervägg

Golvmunstycken



Sugmunstycken



Sugslangar & set



Teleskoprör & skaft



Tillverkare/importör: **AirVac Luft & Vacuumteknik AB**

Återförsäljare